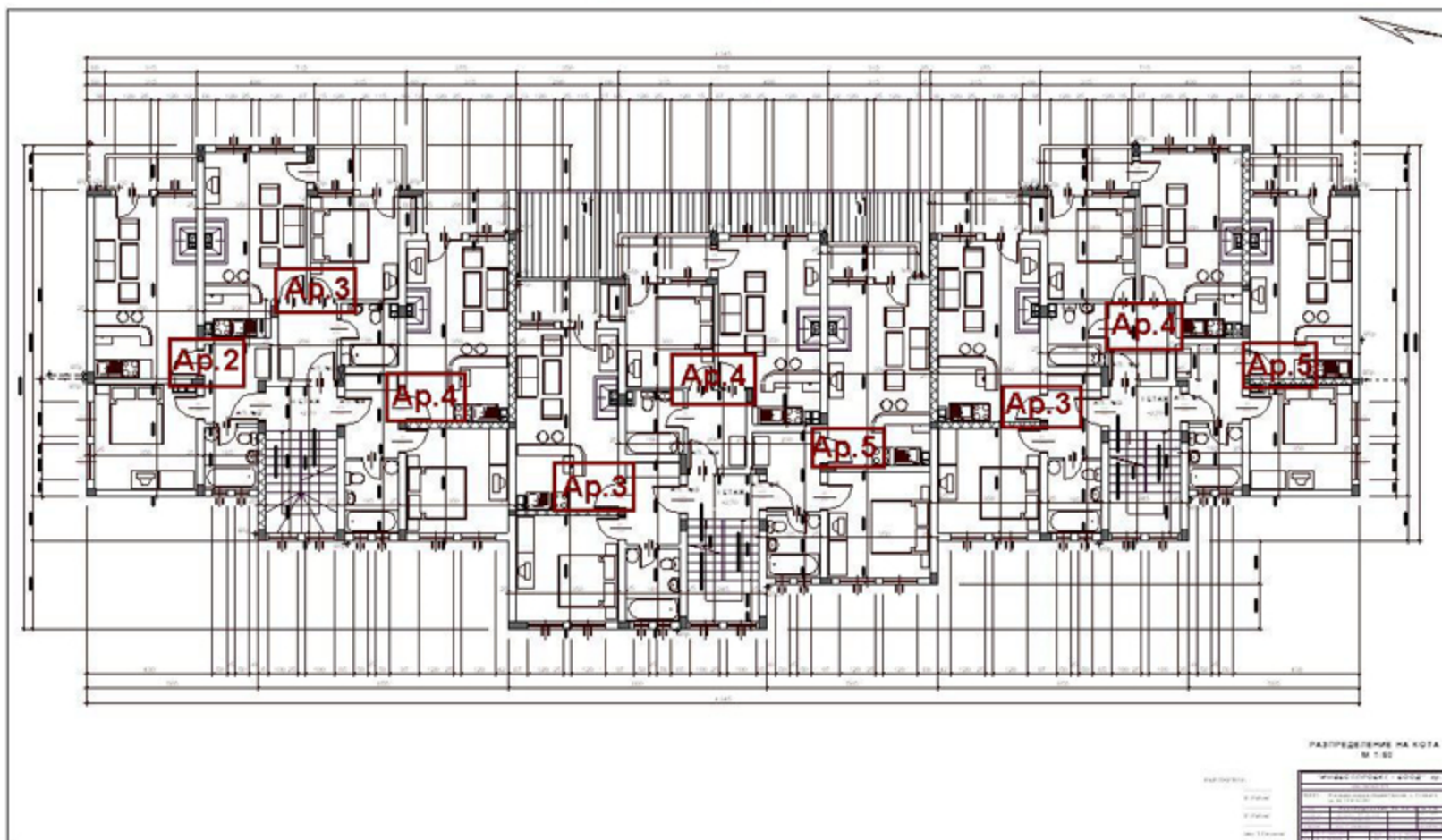


Sector A

Sector B

Sector C



РАЗПРЕДЕЛЕНИЕ НА КОТА - 0.70  
M 1:50

№	ИМЕНА И ПОЗИЦИИ	ПОДПИС	ДАТУМ
1	ПРОЕКТАНТ		
2	ПРОВЕРИТЕЛ		
3	УТВЕРДИТЕЛ		
4	ИЗДАТЕЛ		